

---

МЕЖГОСУДАРСТВЕННЫЙ СОВЕТ ПО СТАНДАРТИЗАЦИИ, МЕТРОЛОГИИ И СЕРТИФИКАЦИИ  
(МГС)

INTERSTATE COUNCIL FOR STANDARDIZATION, METROLOGY AND CERTIFICATION  
(ISC)

---

МЕЖГОСУДАРСТВЕННЫЙ  
СТАНДАРТ

ГОСТ  
1598—  
2018

---

**ИЗДЕЛИЯ ОГНЕУПОРНЫЕ  
АЛЮМОСИЛИКАТНЫЕ  
ДЛЯ КЛАДКИ ДОМЕННЫХ ПЕЧЕЙ**

**Технические условия**

Издание официальное



Москва  
Стандартинформ  
2018

## Предисловие

Цели, основные принципы и основной порядок проведения работ по межгосударственной стандартизации установлены в ГОСТ 1.0—2015 «Межгосударственная система стандартизации. Основные положения» и ГОСТ 1.2—2015 «Межгосударственная система стандартизации. Стандарты межгосударственные, правила и рекомендации по межгосударственной стандартизации. Правила разработки, принятия, обновления и отмены»

### Сведения о стандарте

1 РАЗРАБОТАН Обществом с ограниченной ответственностью «Научно-технический центр «Огнеупоры» (ООО «НТЦ «Огнеупоры»)

2 ВНЕСЕН Федеральным агентством по техническому регулированию и метрологии

3 ПРИНЯТ Межгосударственным советом по стандартизации, метрологии и сертификации (протокол от 28 сентября 2018 г. № 112-П)

За принятие проголосовали:

Краткое наименование страны по МК (ИСО 3166) 004—97	Код страны по МК (ИСО 3166) 004—97	Сокращенное наименование национального органа по стандартизации
Армения	AM	Минэкономики Республики Армения
Беларусь	BY	Госстандарт Республики Беларусь
Киргизия	KG	Кыргызстандарт
Россия	RU	Росстандарт
Узбекистан	UZ	Узстандарт

4 Приказом Федерального агентства по техническому регулированию и метрологии от 9 ноября 2018 г. № 975-ст межгосударственный стандарт ГОСТ 1598—2018 введен в действие в качестве национального стандарта Российской Федерации с 1 апреля 2019 г.

5 ВЗАМЕН ГОСТ 1598—96 и ГОСТ 10381—94

*Информация об изменениях к настоящему стандарту публикуется в ежегодном информационном указателе «Национальные стандарты», а текст изменений и поправок — в ежемесячном информационном указателе «Национальные стандарты». В случае пересмотра (замены) или отмены настоящего стандарта соответствующее уведомление будет опубликовано в ежемесячном информационном указателе «Национальные стандарты». Соответствующая информация, уведомление и тексты размещаются также в информационной системе общего пользования — на официальном сайте Федерального агентства по техническому регулированию и метрологии в сети Интернет ([www.gost.ru](http://www.gost.ru))*

© Стандартиформ, оформление, 2018



В Российской Федерации настоящий стандарт не может быть полностью или частично воспроизведен, тиражирован и распространен в качестве официального издания без разрешения Федерального агентства по техническому регулированию и метрологии

## Содержание

1 Область применения . . . . .	1
2 Нормативные ссылки . . . . .	1
3 Марки . . . . .	2
4 Форма и размеры . . . . .	2
5 Технические требования . . . . .	7
6 Требования безопасности и охраны окружающей среды . . . . .	10
7 Правила приемки . . . . .	10
8 Методы контроля . . . . .	11
9 Транспортирование и хранение. . . . .	12
Приложение А (справочное) Расчетный объем и ориентировочная кажущаяся плотность изделий . . . . .	13

---

**ИЗДЕЛИЯ ОГНЕУПОРНЫЕ АЛЮМОСИЛИКАТНЫЕ  
ДЛЯ КЛАДКИ ДОМЕННЫХ ПЕЧЕЙ****Технические условия**

Refractory aluminosilicate bricks for blast furnace. Specifications

Дата введения — 2019—04—01

---

**1 Область применения**

Настоящий стандарт распространяется на алюмосиликатные изделия для кладки горна, заплечиков, распара, шахты, колошника и лещади доменных печей.

**2 Нормативные ссылки**

В настоящем стандарте использованы нормативные ссылки на следующие межгосударственные стандарты:

ГОСТ 12.1.005—88 Система стандартов безопасности труда. Общие санитарно-гигиенические требования к воздуху рабочей зоны

ГОСТ 12.1.007—76 Система стандартов безопасности труда. Вредные вещества. Классификация и общие требования безопасности

ГОСТ 12.3.009—76 Система стандартов безопасности труда. Работы погрузочно-разгрузочные. Общие требования безопасности

ГОСТ 17.0.0.01—76 Система стандартов в области охраны природы и улучшения использования природных ресурсов. Основные положения

ГОСТ 17.2.3.02—2014 Правила установления допустимых выбросов загрязняющих веществ промышленными предприятиями

ГОСТ 2409—2014 Огнеупоры. Метод определения кажущейся плотности, открытой и общей пористости, водопоглощения

ГОСТ 2642.0—2014 Огнеупоры и огнеупорное сырье. Общие требования к методам анализа

ГОСТ 2642.4—2016 Огнеупоры и огнеупорное сырье. Методы определения оксида алюминия

ГОСТ 2642.5—2016 Огнеупоры и огнеупорное сырье. Методы определения оксида железа (III)

ГОСТ 4069—69 Огнеупоры и огнеупорное сырье. Методы определения огнеупорности

ГОСТ 4070—2014 Изделия огнеупорные. Метод определения температуры деформации под нагрузкой

ГОСТ 4071.1—94 (ИСО 10059-1—92) Изделия огнеупорные с общей пористостью менее 45 %. Метод определения предела прочности при сжатии при комнатной температуре

ГОСТ 5402.1—2000 Изделия огнеупорные с общей пористостью менее 45 %. Метод определения остаточных изменений размеров при нагреве

ГОСТ 7933—89 Картон для потребительской тары. Общие технические условия

ГОСТ 8179—98 (ИСО 5022—79) Изделия огнеупорные. Отбор образцов и приемочные испытания

ГОСТ 8828—89 Бумага-основа и бумага двухслойная водонепроницаемая упаковочная. Технические условия

---

ГОСТ 24597—81 Пакеты тарно-штучных грузов. Основные параметры и размеры

ГОСТ 24717—2004 Огнеупоры и огнеупорное сырье. Маркировка, упаковка, транспортирование и хранение

ГОСТ 30762—2001 Изделия огнеупорные. Методы измерений геометрических размеров, дефектов формы и поверхностей

ГОСТ 33757—2016 Поддоны плоские деревянные. Технические условия

**Примечание** — При пользовании настоящим стандартом целесообразно проверить действие ссылочных стандартов в информационной системе общего пользования — на официальном сайте Федерального агентства по техническому регулированию и метрологии в сети Интернет или по ежегодному информационному указателю «Национальные стандарты», который опубликован по состоянию на 1 января текущего года, и по выпускам ежемесячного информационного указателя «Национальные стандарты» за текущий год. Если ссылочный стандарт заменен (изменен), то при пользовании настоящим стандартом следует руководствоваться заменяющим (измененным) стандартом. Если ссылочный стандарт отменен без замены, то положение, в котором дана ссылка на него, применяется в части, не затрагивающей эту ссылку.

### 3 Марки

В зависимости от физико-химических свойств изделия подразделяют на марки, указанные в таблице 1.

Таблица 1 — Характеристика марок и применение изделий

Марка изделия	Характеристика	Применение
ШПД-39	Шамотные плотные доменные изделия с массовой долей $Al_2O_3$ не менее 39 %	Для кладки заплечиков, распара и охлаждаемой части шахты доменных печей объемом менее $1719 \text{ м}^3$ , неохлаждаемой части шахты и колошника всех доменных печей
ШПД-41	Шамотные плотные доменные изделия с массовой долей $Al_2O_3$ не менее 41 %	Для кладки горна всех доменных печей, заплечиков, распара и охлаждаемой части шахты доменных печей объемом $1719 \text{ м}^3$ и более
ШПД-43	Шамотные плотные доменные изделия с массовой долей $Al_2O_3$ не менее 43 %	Для кладки горна, заплечиков, распара и охлаждаемой части шахты доменных печей объемом $2700 \text{ м}^3$ и более
МЛЛД	Муллитовые изделия для кладки лещади доменных печей с массовой долей $Al_2O_3$ не менее 63 %	Для кладки лещади доменных печей

### 4 Форма и размеры

4.1 Форма и размеры изделий должны соответствовать требованиям, указанным на рисунках 1—6, в таблицах 2—7.

## 4.1.1 Форма и размеры шамотных изделий

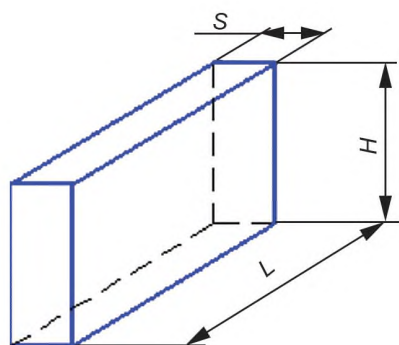


Рисунок 1 — Прямой кирпич

Таблица 2 — Размеры прямого кирпича  
В миллиметрах

Номер изделия	$L$	$H$	$S$
1	230	150 (149)	75 (74)
2	345	150 (149)	75 (74)
3	230	115	75
4	345	115	75
5	230	150	150
6	345	150	150
7	230	150	90

Примечание — В скобках указаны размеры шлифованных изделий марок ШПД-41 и ШПД-43.

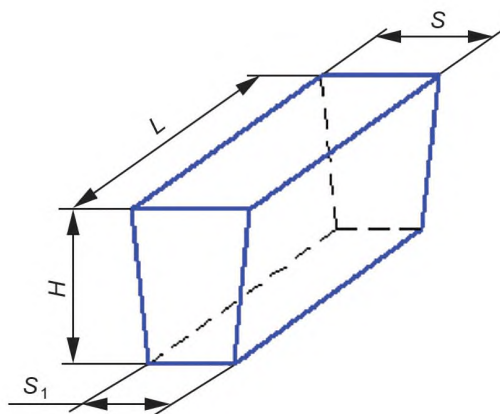


Рисунок 2 — Ребровый двусторонний клин

Таблица 3 — Размеры ребрового двустороннего клина  
В миллиметрах

Номер изделия	$L$	$H$	$S$	$S_1$
8	230	150	109	62

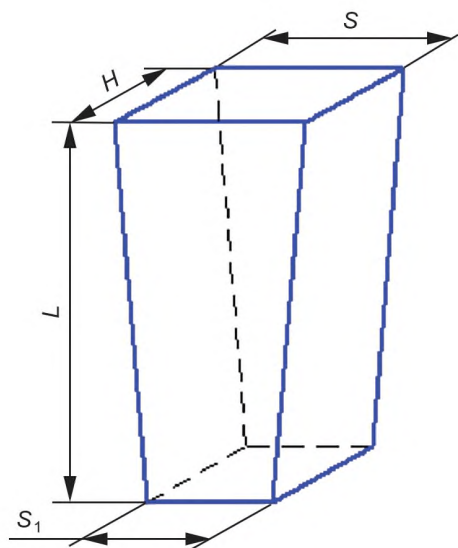


Рисунок 3 — Трапецидальный двусторонний клин

#### 4.1.2 Форма и размеры муллитовых изделий

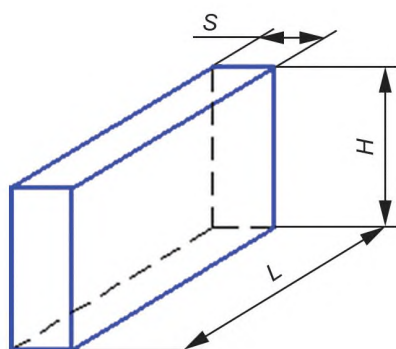


Рисунок 4 — Прямоугольное изделие

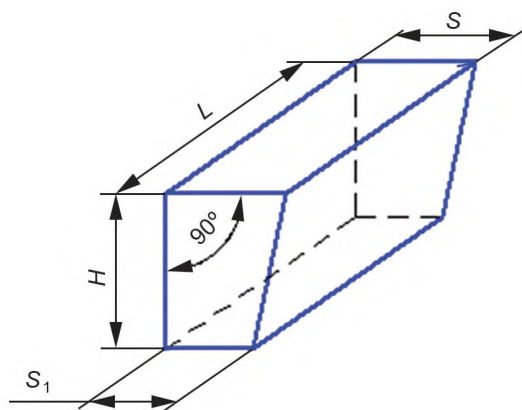


Рисунок 5 — Ребровый односторонний клин

Таблица 4 — Размеры трапецидального двустороннего клина

В миллиметрах

Номер изделия	$L$	$S$	$S_1$	$H$
9	230	150	135 (134)	75 (74)
10	345	150	125 (124)	75 (74)
11	230	150	120	75
12	345	150	110	75

Примечание — В скобках указаны размеры шлифованных изделий марок ШГД-41 и ШГД-43.

Таблица 5 — Размеры прямоугольного изделия

В миллиметрах

Номер изделия	$L$	$H$	$S$
1	550	200	150
2	550	200	120
3	400	200	120
4	400	200	100

Таблица 6 — Размеры ребрового одностороннего клина

В миллиметрах

Номер изделия	$L$	$H$	$S$	$S_1$
5	550	200	150	75
6	550	200	100	50
7	400	200	120	75
8	400	200	120	50

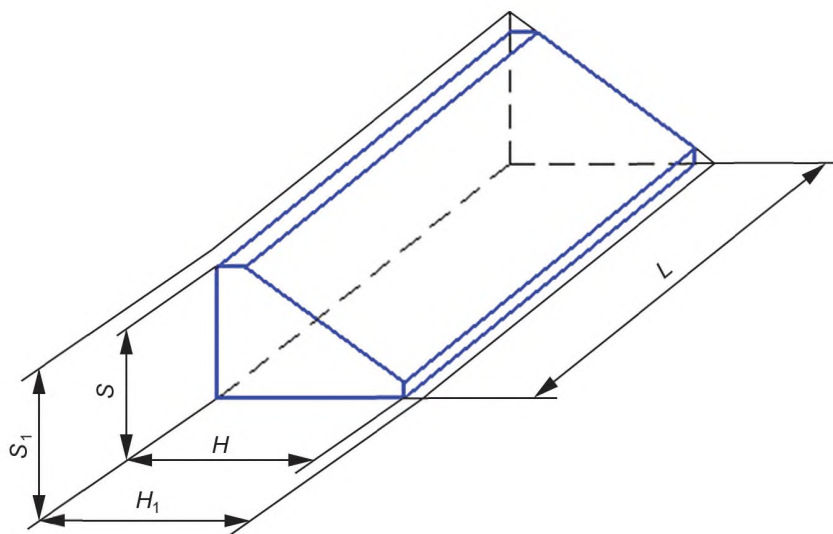


Рисунок 6 — Фасонное изделие

Таблица 7 — Размеры фасонного изделия

В миллиметрах

Номер изделия	$L$	$H$	$H_1$	$S$	$S_1$
9	550	180	200	130	150
10	400	180	200	100	120

4.2 Шамотные изделия марок ШПД-41 и ШПД-43 изготавливают шлифованными и нешлифованными.

Для кладки верхней части горна выше уровня шлаковой летки доменных печей объемом более 1033 м<sup>3</sup> допускается применять 50 % нешлифованных изделий марок ШПД-41 и ШПД-43 (номера 1, 2, 9, 10). Для кладки горна доменных печей объемом 1033 м<sup>3</sup> и менее применяют нешлифованные изделия марки ШПД-41.

4.3 Пределы допускаемых отклонений размеров шамотных изделий не должны превышать указанных в таблице 8.

Таблица 8 — Пределы допускаемых отклонений размеров шамотных изделий

В миллиметрах

Размер изделия	Пределы допускаемых отклонений для изделий марок							
	ШПД-41, ШПД-43						ШПД-39	
	Номер изделия							
	1, 2		5, 6	7, 8	9, 10		1—4	9—12
	шлифованные	нешлифованные	шлифованные	шлифованные	шлифованные	нешлифованные	нешлифованные	
$L$ :								
горна	± 1,0	—	± 2,0	± 1,0	± 1,0	—	—	—
остальное при длине изделия:								
230	—	± 2,0	—	—	—	± 2,0	± 2,0	± 2,0
345	—	± 3,0	—	—	—	± 3,0	± 3,0	± 3,0



Окончание таблицы 8

В миллиметрах

Размер изделия	Пределы допускаемых отклонений для изделий марок							
	ШПД-41, ШПД-43						ШПД-39	
	Номер изделия							
	1, 2		5, 6	7, 8	9, 10		1—4	9—12
	шлифованные	нешлифованные	шлифованные	шлифованные	шлифованные	нешлифованные	нешлифованные	
<i>H</i> :								
горна	—	—	± 0,5	—	± 0,5	—	—	—
остальное	± 2,0	± 2,0	—	± 2,0	—	± 1,0	± 2,0	± 1,0
<i>S</i> :								
горна	± 0,5	—	± 0,5	± 0,5	—	—	—	—
остальное	—	± 1,0	—	—	± 2,0	± 2,0	± 1,0	± 2,0
<i>S</i> <sub>1</sub> :								
горна	—	—	—	± 0,5	—	—	—	—
остальное	—	—	—	—	± 2,0	± 2,0	—	± 2,0

Примечание — Допускается по соглашению сторон изготавливать изделия:

- марок ШПД-41 и ШПД-43 номеров 3, 4, 11, 12;
- номеров 5, 6, 7, 8 нешлифованными.

4.3.1 Для шлифованных изделий всех номеров марок ШПД-43 и ШПД-41 отклонения по длине и толщине, а для номеров 5, 6 еще и по ширине должны быть только в одну сторону (например, минус по толщине и минус по длине или плюс по толщине и плюс по длине).

4.3.2 Для нешлифованных изделий, изготавливаемых по чертежам заказчика или другим нормативным документам, рекомендуемые пределы допускаемых отклонений приведены в таблице 9.

Таблица 9 — Рекомендуемые пределы допускаемых отклонений

В миллиметрах

Размеры изделия	Пределы допускаемых отклонений размеров
До 100 включ.	± 1,0
Св. 100 до 300 включ.	± 2,0
Св. 300	± 3,0

4.4 Пределы допускаемых отклонений размеров муллитовых изделий не должны превышать указанных в таблице 10.

Таблица 10 — Пределы допускаемых отклонений размеров муллитовых изделий

В миллиметрах

Размеры изделия	Пределы допускаемых отклонений размеров
<i>L</i>	+ 1; - 2
<i>H</i> , <i>H</i> <sub>1</sub>	± 2
<i>S</i> , <i>S</i> <sub>1</sub>	± 3

Примечание — Допускается для кладки верхнего ряда лещади пределы допускаемых отклонений размера *L* + 2; - 5.

Разница по толщине в одном изделии не должна превышать 1 мм.

4.5 Муллитовые изделия (номера 1—4) в зависимости от длины и ширины с учетом пределов допускаемых отклонений подразделяются на группы, указанные в таблице 11.

Таблица 11 — Группы муллитовых изделий (номера 1—4)

В миллиметрах

Группа изделия	Длина <i>L</i>		Ширина <i>H</i>
	для изделий номеров		
	1, 2	3, 4	1—4
1	548,1—549,0	398,1—399,0	198,0—199,0
2	548,1—549,0	398,1—399,0	199,1—200,0
3	548,1—549,0	398,1—399,0	200,1—201,0
4	548,1—549,0	398,1—399,0	201,1—202,0
5	549,1—550,0	399,1—400,0	198,0—199,0
6	549,1—550,0	399,1—400,0	199,1—200,0
7	549,1—550,0	399,1—400,0	200,1—201,0
8	549,1—550,0	399,1—400,0	201,1—202,0
9	550,1—551,0	400,1—401,0	198,0—199,0
10	550,1—551,0	400,1—401,0	199,1—200,0
11	550,1—551,0	400,1—401,0	200,1—201,0
12	550,1—551,0	400,1—401,0	201,1—202,0
13	545,0—552,0	395,0—402,0	198,0—199,0
14	545,0—552,0	395,0—402,0	199,1—200,0
15	545,0—552,0	395,0—402,0	200,1—201,0
16	545,0—552,0	395,0—402,0	201,1—202,0

Примечание — Группы изделий 13—16 (номера 1—4) применяются только для кладки верхнего ряда лещади в количестве не более 75 % массы ряда.

4.6 Допускается устанавливать по соглашению сторон дополнительные формы и размеры изделий и пределы допускаемых отклонений размеров.

4.7 Расчетный объем и ориентировочная кажущаяся плотность изделий для расчета массы изделий приведены в приложении А и не являются браковочным признаком.

## 5 Технические требования

5.1 По физико-химическим показателям и показателям внешнего вида шамотные изделия должны соответствовать требованиям, указанным в таблице 12, муллитовые изделия — требованиям, указанным в таблице 13.

Таблица 12 — Физико-химические показатели и показатели внешнего вида шамотных изделий

Наименование показателя	Значение показателя для марки		
	ШПД-43	ШПД-41	ШПД-39
Массовая доля, %:			
Al <sub>2</sub> O <sub>3</sub> , не менее	43	41	39

Окончание таблицы 12

Наименование показателя	Значение показателя для марки		
	ШПД-43	ШПД-41	ШПД-39
Fe <sub>2</sub> O <sub>3</sub> , не более	1,5	1,5	1,5
Огнеупорность, °С, не ниже	1750	1750	1750
Температура начала размягчения, °С, не менее	1530	1500	1440
Остаточные изменения размеров при нагреве при температуре 1450 °С, %, не более	0,2	0,2	0,3
Пористость открытая, %, не более	12	12	16
Предел прочности при сжатии, Н/мм <sup>2</sup> , не менее, для изделий номеров: 5, 6, 7, 8 остальных	40 70	40 70	— 50
Кривизна, мм, не более, изделий для: горна остальных мест	0,5 1,0	0,5 1,0	— 1,5
Отбитость углов и ребер при общей длине отбитостей не более 15 мм на одно ребро, глубиной, мм, не более	5	5	5
Отдельные выплавки диаметром более 3 мм	Не допускаются		
Трещины длиной более 15 мм	Не допускаются		

Таблица 13 — Физико-химические показатели и показатели внешнего вида муллитовых изделий

Наименование показателя	Значение показателя
Массовая доля, %: Al <sub>2</sub> O <sub>3</sub> , не менее Fe <sub>2</sub> O <sub>3</sub> , не более	63 1,2
Температура начала размягчения под нагрузкой 0,4 Н/мм <sup>2</sup> , °С, не ниже	1500
Остаточные изменения размеров при нагреве при температуре 1500 °С, %, не более	0,2
Пористость открытая, %, не более, для изделий номеров: 1—4 5—10	16 19
Предел прочности при сжатии, Н/мм <sup>2</sup> , не менее, для изделий номеров: 1, 2 3, 4 5—10	60 70 30
Кривизна, мм, не более, для изделий номеров: 1—4 5, 6, 9 7, 8, 10	0,5 0,7 1,0

Окончание таблицы 13

Наименование показателя	Значение показателя
Отбитость углов глубиной, мм, не более, для изделий номеров: 1, 2, 5, 6, 9	10
3, 4, 7, 8, 10	8
Отбитость ребер, мм, не более: глубиной	5
длиной	50
Трещины длиной более 15 мм	Не допускаются
Выплавки диаметром более 5 мм	Не допускаются
Примечание — Для доменных печей объемом менее 1000 мм <sup>3</sup> кривизна должна быть не более: для изделий номеров: 1, 2—0,7 мм; 3, 4—0,5 мм, 5—10—1,0 мм.	

5.2 Изделия в изломе должны иметь однородное строение, без пустот и расслоений, зерна не должны выкрашиваться.

5.3 Требования к внешнему виду изделий допускается устанавливать по соглашению сторон.

5.4 Маркировку и упаковку изделий производят по ГОСТ 24717 с дополнениями по 5.4.1—5.4.5.

5.4.1 При маркировке шлифованных изделий марок ШПД-43 и ШПД-41 на боковой поверхности пакета и на упаковочном материале дополнительно наносят несмываемой краской знак отклонения размера для номеров:

1, 2, 9, 10 — по длине (Д) и толщине (Т);

5, 6 — по ширине (Ш) и толщине (Т);

7, 8 — по толщине (Т).

*Примеры*

1 Изделие номер 2 с минусовым отклонением по длине и плюсовым отклонением по толщине маркируют «– Д + Т»;

2 Изделие номер 5 с минусовым отклонением по ширине и плюсовым отклонением по толщине маркируют «– Ш + Т»;

3 Изделие номер 7 с плюсовым отклонением по толщине маркируют «+ Т».

5.4.2 Маркировку изделий марки МЛЛД наносят на торцевую плоскость изделий. Для изделий номеров 1 — 4 маркировка должна быть расположена ближе к верхней поверхности прессования.

В маркировке изделий указывают: наименование предприятия-изготовителя, марку, номер изделия и его длину. На изделиях номеров 1—4 дополнительно указывают группу, размер по ширине и ряд кладки.

*Пример —*

$$СМ \frac{МЛЛД}{2 - 1}$$

$$\frac{548,1 - 549,0}{198,0 - 199,0}$$

$$\frac{548,1 - 549,0}{198,0 - 199,0}$$

*СМ* — наименование предприятия-изготовителя,

*МЛЛД-1* — марка и номер изделия,

*2 - 1* — группа изделия и ряд кладки,

*548,1 - 549,0* — длина изделия,

*198,0 - 199,0* — ширина изделия.

5.4.3 Изделия марки МЛЛД одинаковых групп укладывают в один пакет по ГОСТ 24597 на один поддон по ГОСТ 33757. Изделия номеров 1, 2 укладывают по высоте не более чем в три ряда, а номеров 3, 4 — не более чем в пять рядов по высоте с обязательной перестилкой каждого ряда плотной бумагой по ГОСТ 8828 или картоном по ГОСТ 7933.

Маркировку пакетов производят по 5.4.2.

На ярлыке и сопроводительном документе о качестве должны быть указаны номер изделия, его группа и ряд кладки.

5.4.4 Изделия марок ШПД-43, ШПД-41 и ШПД-39 упаковывают в транспортные пакеты по ГОСТ 24597. Каждый пакет с изделиями марок ШПД-43 и ШПД-41 дополнительно упаковывают в чехлы из картона по ГОСТ 7933 или плотную водонепроницаемую бумагу по ГОСТ 8828.

По соглашению с потребителем допускается упаковка изделий в пакеты на поддонах по ГОСТ 33757 с обязательной сплошной защитой наружных углов и ребер картоном или плотной бумагой.

5.4.5 Допускается по соглашению сторон другая упаковка и другие способы формирования пакетов, обеспечивающие сохранность продукции при транспортировании и хранении.

## 6 Требования безопасности и охраны окружающей среды

6.1 Изделия пожаро- и взрывобезопасны.

6.2 Изделия не являются радиоактивными. Максимальное значение эффективной удельной активности природных радионуклидов в изделиях не превышает 740 Бк/кг по нормативным документам государств, проголосовавших за принятие настоящего стандарта<sup>1)</sup>.

6.3 При транспортировании, хранении и применении изделия не выделяют вредных и токсичных веществ. По степени воздействия на организм человека пыль алюмосиликатных изделий относится к четвертому классу опасности (ПДК — 6 г/м<sup>3</sup>) по ГОСТ 12.1.005 и по нормативным документам государств, проголосовавших за принятие настоящего стандарта<sup>2)</sup>.

6.4 При погрузочно-разгрузочных работах следует соблюдать общие требования безопасности по ГОСТ 12.3.009.

6.5 Общие требования безопасности и контроля содержания вредных веществ в воздухе рабочей зоны — по ГОСТ 12.1.005 и ГОСТ 12.1.007.

6.6 При применении изделий следует соблюдать требования стандартов по охране окружающей среды — ГОСТ 17.0.0.01 и ГОСТ 17.2.3.02.

## 7 Правила приемки

7.1 Правила приемки — по ГОСТ 8179 с дополнениями по 7.1.1—7.1.4.

7.1.1 Масса партии изделий не должна превышать 150 т.

7.1.2 При приемке изделий применяют план контроля номер 2.

7.1.3 При проверке соответствия качества изделий требованиям настоящего стандарта проводят приемо-сдаточные испытания в соответствии с требованиями таблицы 14.

Т а б л и ц а 14 — Периодичность отбора образцов для проведения испытаний

Наименование показателя	Периодичность отбора образцов и проб
Внешний вид и размеры	От каждой партии
Строение в изломе	От каждой партии
Массовая доля $Al_2O_3$ и $Fe_2O_3$ :	
для шамотных изделий	От каждой пятой партии
для муллитовых изделий	От каждой партии

<sup>1)</sup> В Российской Федерации действует СанПиН 2.6.1.2800—2010 «Гигиенические требования по ограничению облучения населения за счет природных источников ионизирующего излучения»

<sup>2)</sup> В Российской Федерации действует ГН 2.2.5.1313—2003 «Гигиенические нормативы. ПДК вредных веществ в воздухе рабочей зоны».

Окончание таблицы 14

Наименование показателя	Периодичность отбора образцов и проб
Огнеупорность шамотных изделий	От каждой пятой партии
Температура начала размягчения: для шамотных изделий	От каждой пятой партии
для муллитовых изделий	От каждой третьей партии
Остаточные изменения размеров при нагреве: для шамотных изделий	От каждой партии
для муллитовых изделий	От каждой третьей партии
Пористость открытая	От каждой партии
Предел прочности при сжатии	От каждой партии

7.1.4 Муллитовые изделия предприятие-изготовитель поставляет комплектно для каждого ряда кладки лещади. Изделия номеров 1—4 включаются в комплект только одной группы по длине и не более двух смежных групп по ширине.

## 8 Методы контроля

8.1 Массовую долю  $Al_2O_3$  и  $Fe_2O_3$  определяют по ГОСТ 2642.0, ГОСТ 2642.4, ГОСТ 2642.5.

Допускается применение других аттестованных методов анализа, обеспечивающих требуемую точность определения.

При возникновении разногласий арбитражными являются методы по ГОСТ 2642.4 и ГОСТ 2642.5.

8.2 Огнеупорность изделий определяют по ГОСТ 4069 или по нормативным документам государств, проголосовавших за принятие настоящего стандарта<sup>1)</sup>.

При возникновении разногласий арбитражным является метод по ГОСТ 4069.

8.3 Открытую пористость изделий определяют по ГОСТ 2409 или по нормативным документам государств, проголосовавших за принятие настоящего стандарта.

При возникновении разногласий арбитражным является метод по ГОСТ 2409.

8.4 Предел прочности при сжатии изделий определяют по ГОСТ 4071.1 или по нормативным документам государств, проголосовавших за принятие настоящего стандарта<sup>2)</sup>.

При возникновении разногласий арбитражным является метод по ГОСТ 4071.1.

8.5 Температуру начала размягчения изделий определяют по ГОСТ 4070.

Допускается применение других аттестованных методов анализа, обеспечивающих требуемую точность определения.

При возникновении разногласий арбитражным является метод по ГОСТ 4070.

8.6 Остаточные изменения размеров изделий при нагреве определяют по ГОСТ 5402.1 или по нормативным документам государств, проголосовавших за принятие настоящего стандарта<sup>3)</sup>.

При возникновении разногласий арбитражным является метод по ГОСТ 5402.1.

8.7 Размеры изделий, кривизну, длину и ширину трещины, глубину отбитости углов и ребер измеряют по ГОСТ 30762 или по нормативным документам государств, проголосовавших за принятие настоящего стандарта.

При возникновении разногласий арбитражным является метод по ГОСТ 30762.

<sup>1)</sup> В Российской Федерации действует ГОСТ Р 53788—2010 «Огнеупоры и огнеупорное сырье. Методы определения огнеупорности».

<sup>2)</sup> В Российской Федерации действует ГОСТ Р 53065.2—2008 «Изделия огнеупорные общей пористостью менее 45 %. Метод определения предела прочности при сжатии при комнатной температуре. Часть 2. Испытание с применением прокладок».

<sup>3)</sup> В Российской Федерации действует ГОСТ Р 54528—2011 «Изделия огнеупорные с общей пористостью менее 45 %. Метод определения остаточных изменений размеров при нагреве».

8.8 Строение в изломе (разрезе), маркировку и упаковку изделий оценивают визуально. Поверхность излома (разреза) получают приложением ударной нагрузки или резкой.

## **9 Транспортирование и хранение**

9.1 Транспортирование и хранение изделий осуществляют по ГОСТ 24717 с дополнениями по 9.1.1, 9.1.2.

9.1.1 Транспортирование изделий осуществляют автотранспортом или в крытых железнодорожных вагонах или контейнерах.

9.1.2 Срок хранения изделий при соблюдении правил транспортирования и хранения не ограничен.

**Приложение А**  
**(справочное)**

**Расчетный объем и ориентировочная кажущаяся плотность изделий**

А.1 Расчетный объем шамотных изделий приведен в таблице А.1.

Таблица А.1 — Расчетный объем шамотных изделий

Номер изделия	Объем изделия, см <sup>3</sup>	Номер изделия	Объем изделия, см <sup>3</sup>
1	2588	7	3105
2	3881	8	2949
3	1984	9	2458
4	2976	10	3558
5	5176	11	2329
6	7762	12	3364

Примечание — Ориентировочная кажущаяся плотность для расчета массы изделий марок: ШПД-43 — 2,35 г/см<sup>3</sup>, ШПД-41 — 2,33 г/см<sup>3</sup>, ШПД-39 — 2,29 г/см<sup>3</sup>.

А.2 Расчетный объем и ориентировочная кажущаяся плотность муллитовых изделий приведены в таблице А.2.

Таблица А.2 — Расчетный объем и ориентировочная кажущаяся плотность муллитовых изделий

Номер изделия	Объем изделия, см <sup>3</sup>	Ориентировочная кажущаяся плотность, г/см <sup>3</sup>
1	16500	2,46
2	13200	2,46
3	9600	2,46
4	8000	2,46
5	12375	2,36
6	8250	2,36
7	7800	2,36
8	6800	2,36
9	8020	2,35
10	4600	2,35

А.3 Фактическую массу партии рекомендуется рассчитывать умножением количества изделий в партии на среднее фактическое значение массы изделия. При этом среднюю фактическую массу изделия определяют как среднее арифметическое значение результатов взвешивания не менее 10 изделий, отобранных из выборки для приемо-сдаточных испытаний. В случае формирования партии из нескольких типоразмеров изделий для расчета фактической массы ее разбивают на подпартии и рассчитывают фактическую массу каждой подпартии.



Ключевые слова: алюмосиликатные огнеупоры, кладка доменных печей

---

**БЗ 10—2018/46**

Редактор *В.Н. Шмельков*  
Технический редактор *И.Е. Черепкова*  
Корректор *С.И. Фирсова*  
Компьютерная верстка *Е.А. Кондрашовой*

Сдано в набор 12.11.2018. Подписано в печать 07.12.2018. Формат 60×84½. Гарнитура Ариал.  
Усл. печ. л. 2,32. Уч.-изд. л. 2,10.

Подготовлено на основе электронной версии, предоставленной разработчиком стандарта

---

Создано в единичном исполнении ФГУП «СТАНДАРТИНФОРМ»  
для комплектования Федерального информационного фонда стандартов,  
117418 Москва, Нахимовский пр-т, д. 31, к. 2.  
[www.gostinfo.ru](http://www.gostinfo.ru) [info@gostinfo.ru](mailto:info@gostinfo.ru)